



Flair Kubek wagowy

Instrukcja obsługi

Specyfikacja produktu

- Maksymalna pojemność: 500g
- Jednostki: g / oz / ml
- Wymiary: 80 x 81 x 90 mm
- Podział: 0,05 g / 0,1 g
- Wyświetlacz: Cyfrowy LED
- Bateria: litowo-jonowa
- Materiał kubka: stal nierdzewna

Samouczki wideo

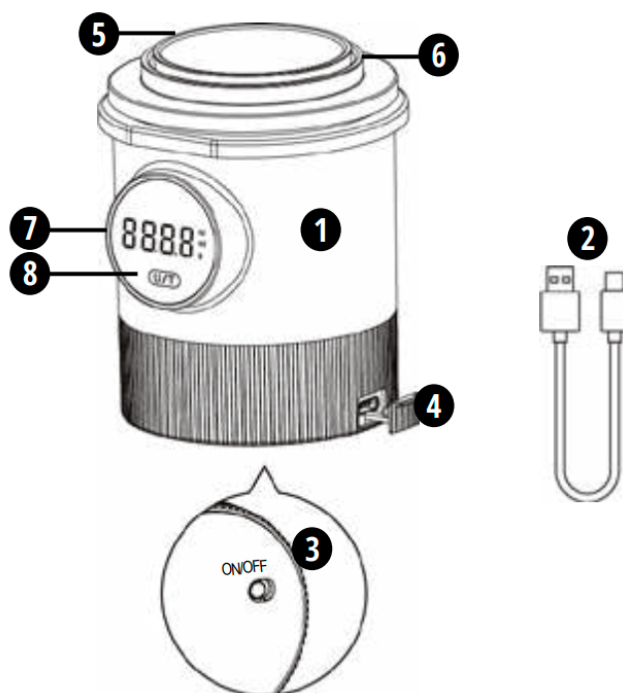


Ostrzeżenia

1. Gdy na wyświetlaczu pojawia się komunikat „ERR”, kubek jest za ciężki.
2. Gdy na wyświetlaczu pojawia się komunikat „UNST”, kubek nie jest wypoziomowany.
3. Gdy na wyświetlaczu pojawia się komunikat „LO”, bateria kubka jest słaba.
4. Kubek wagowy nie jest wodoodporny. Przechowywać w suchym miejscu i nie myć.
5. Kubek wagowy nie jest odporny na wstrząsy i może ulec uszkodzeniu w razie upuszczenia.

Co jest zawarte i jakie są komponenty

1. Korpus kubka wagowego
2. Kabel USB typu C do ładowania
3. Włącznik/wyłącznik zasilania
4. Port ładowania typu C
5. Ceramiczny kubek dozujący
6. Wyjmowany kubek ze stali nierdzewnej
7. Wyświetlacz skali z jednostkami
8. Przycisk sterowania opcjami
9. Instrukcja obsługi kubka wagowego (nie pokazano na zdjęciu)



Korzystanie z kubka wagowego

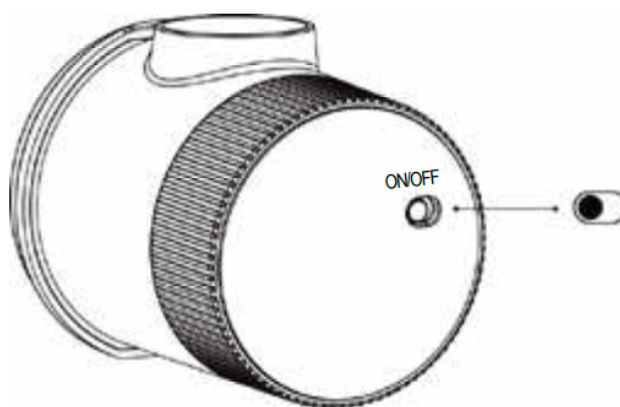
Obszar wyświetlania

(Sterowane przyciskiem opcji U/T przy włączonym zasilaniu)



- Naciśnij i przytrzymaj przycisk U/T, aby włączyć/wyłączyć wyświetlacz.
- Naciśnij dwukrotnie U/T, aby włączyć/wyłączyć brzęczyk
- Gdy na wyświetlaczu pojawi się „0,00”, kliknij U/T, aby zmienić jednostki
- Gdy wyświetlacz pokazuje jakąkolwiek wagę, naciśnij przycisk U/T, aby wytarować/wyzerować
- Wyświetlacz wyłączy się automatycznie po domyślnych 120 sekundach
- Zmień automatyczne wyłączenie po uruchomieniu, gdy na wyświetlaczu pojawia się „8.8.8.8”

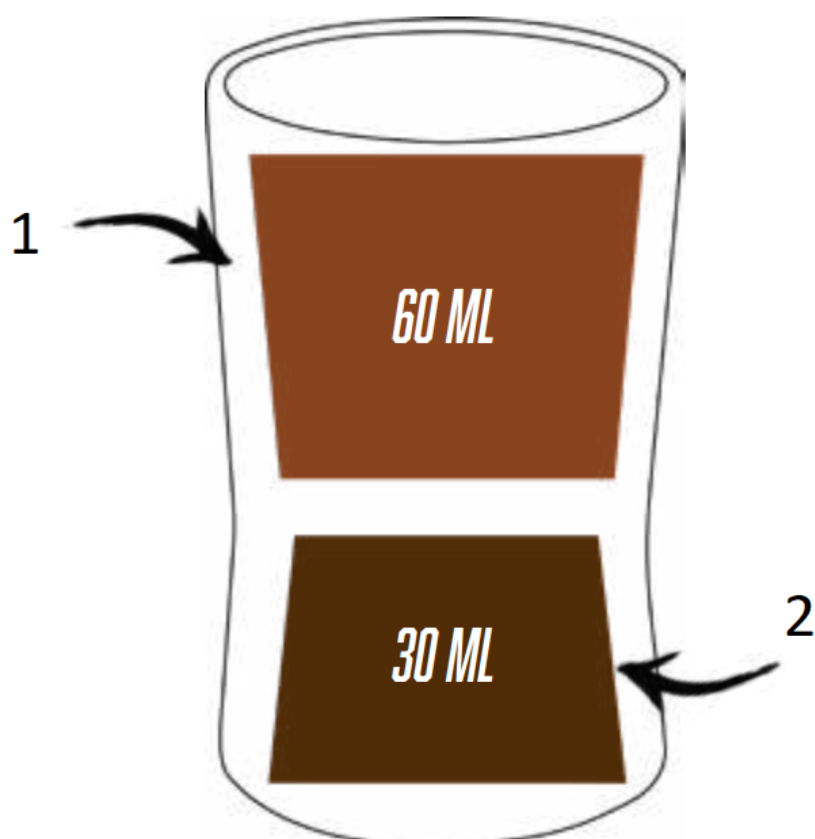
- Użyj przełącznika WŁ./WYŁ., aby odciąć zasilanie
- Przełącznik WŁ./WYŁ. NIE musi być w pozycji WŁ. podczas ładowania
- Aby zapewnić prawidłowe ładowanie, podłącz urządzenie do komputera przez USB (wymaga źródła zasilania 5 V 1 A)



Ceramiczny kubek dozujący

Kubek wagowy jest wyposażony w ceramiczny kubek dozujący. Służy do dozowania ziaren kawy lub jako kubek do parzenia i picia espresso. Ma dwie strony:

1. Duży otwór pomieści około 60 ml płynu, czyli podwójną dawkę!
2. Mały otwór pomieści około 30 ml płynu, czyli jedną dawkę objętościową!



Gwarancja i sposób użytkowania produktu

Produkty są objęte standardowym, ustawowym okresem gwarancji. Gwarancja ta jest niezbywalna i nie podlega rekompensacie finansowej w gotówce. Gwarancja nie obejmuje produktów, które były używane w sposób niezgodny z niniejszą instrukcją obsługi.

Gwarancja nie obejmuje również:

- Uszkodzeń wynikających z niewłaściwego użytkowania, zaniedbania pielęgnacji lub jakiegokolwiek innego zastosowania do celów niewymienionych w niniejszej instrukcji.
- Uszkodzeń wyglądu zewnętrznego, uszkodzeń spowodowanych korozją lub stopniowym zużyciem.

Jakiegokolwiek ingerencje lub naprawy dokonywane przez osoby nieuprawnione skutkują utratą gwarancji na produkt.

Sprzedawca i importer: NajTrade s.r.o., Húskova 31, 04023 Košice, IČO: 50590502.

