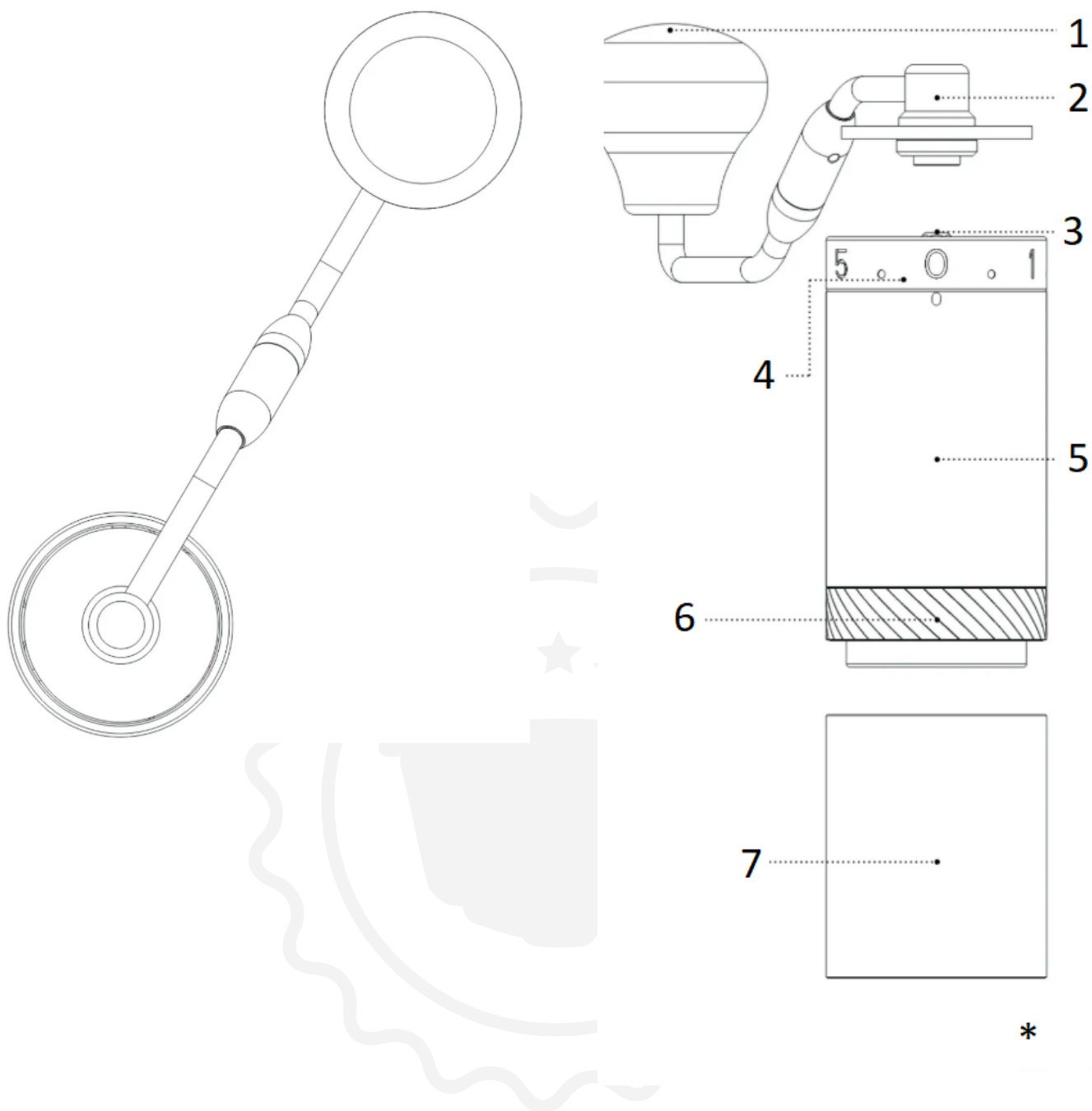




1Zpresso Młynek X- Ultra

Instrukcja obsługi



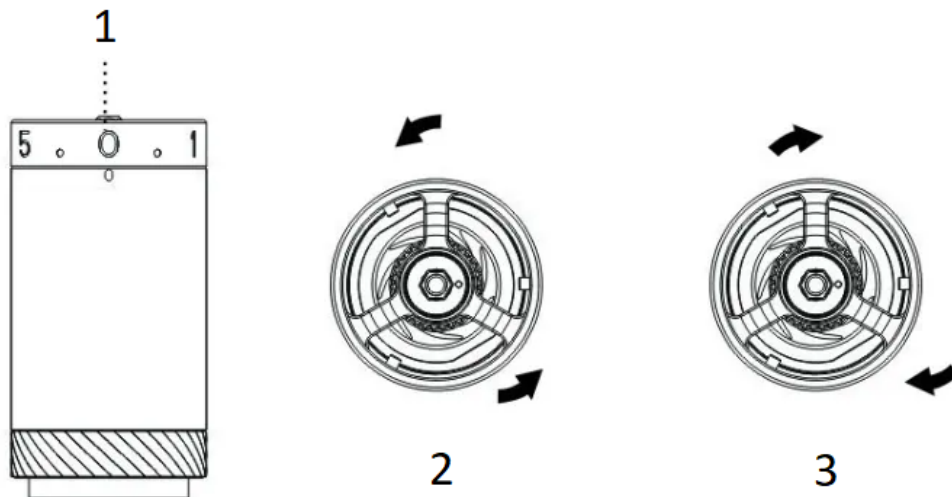
1. Gałka korbowa
2. Korba
3. Wał centralny
4. Pierścień pokrętła regulacyjnego
5. Główna część
6. Bełkotać
7. Odbiornik

* Pojemność 30g

Nie myć ani nie moczyć tego produktu w celu czyszczenia.

Przypomnienie: Przed pierwszym użyciem zalecamy zmielenie 5 g ziaren kawy na espresso 3 razy, aby wyczyścić młynek

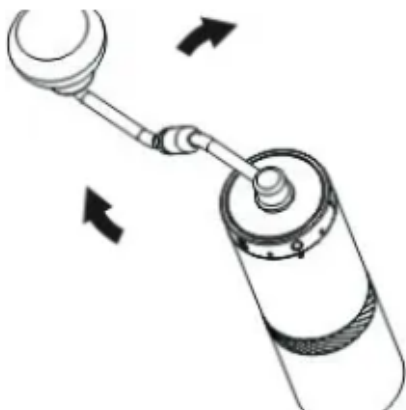
Instrukcja użytkownika



1. Pierścień pokręta regulacyjnego
2. Obróć w kierunku przeciwnym do ruchu wskazówek zegara, aby uzyskać drobniejsze efekty
3. Obróć zgodnie z ruchem wskazówek zegara, aby uzyskać grubsze ustawienie

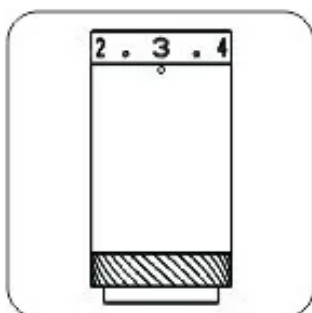
Regulacja stopnia zmielenia

1. Obróć pierścień regulacyjny w kierunku przeciwnym do ruchu wskazówek zegara, aby uzyskać drobniejsze mielenie i odwrotnie. Wyzeruj młynek, obracając pierścień regulacyjny w kierunku przeciwnym do ruchu wskazówek zegara do punktu początkowego, w którym zaczyna się opór i wałek centralny nie może się swobodnie obracać. Ostrzeżenie: Nie dokręcaj pierścienia regulacyjnego zbyt mocno.
2. Łącznie wykonuje się 4 i pół obrotu, co odpowiada 60 kliknięciom na jeden obrót; każde kliknięcie przesuwa frez o 0,0125 mm/12,5 mikrona.
3. Aby zapoznać się z różnymi metodami parzenia, zapoznaj się z instrukcją dotyczącą ustawień mielenia kawy.
4. Wsyp ziarna kawy do pojemnika i przekręć uchwyt zgodnie z ruchem wskazówek zegara, aby rozpocząć mielenie.
5. Postępuj zgodnie z instrukcją kalibracji młynka po jego ponownym złożeniu.



Demontaż

Ostrzeżenie: Nie luzować pierścienia żarnowego przed wykonaniem kroku 5.



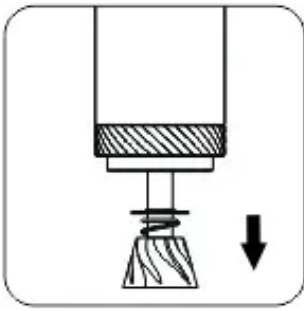
1. Obróć pierścień pokręła regulacyjnego zgodnie z ruchem wskazówek zegara o około dwa i pół obrotu.



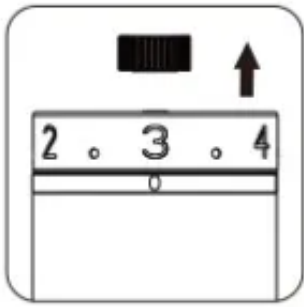
2. Naciśnij wewnętrzne żarno.



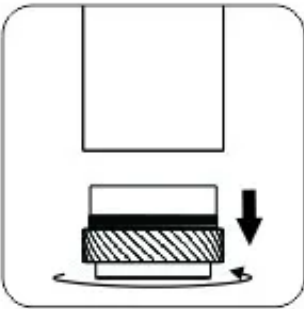
3. Obróć nakrętkę radełkową o jeden kął obok kropki.



4. Zdejmij zadziór i wałek centralny, sprężynę i dolną pokrywę łożyska.

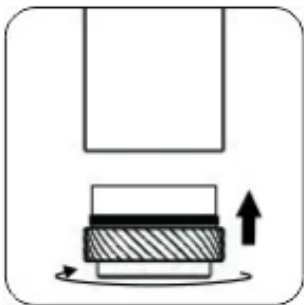


5. Zdejmij nakrętkę radełkową.

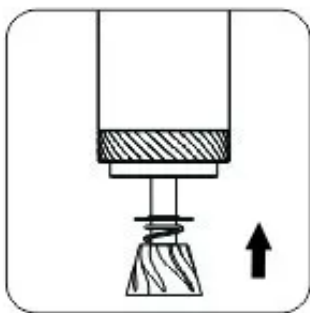


6. Obróć pierścień frezowy do przodu (odwróć gwint).

Montaż

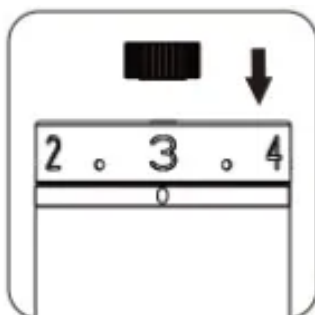


1. Obróć pierścień frezowy do tyłu (gwint odwrotny) do najciaśniejszego dokręcenia.



2. Ułóż elementy we właściwej kolejności:

dolna pokrywa łożyska (podniesioną krawędzią do góry),
sprężyna, zadziór i wałek centralny.

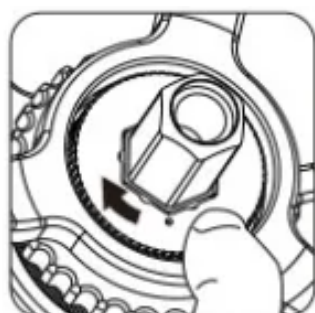


3. Załóż z powrotem nakrętkę radełkową

(strona z kropką skierowana ku górze).

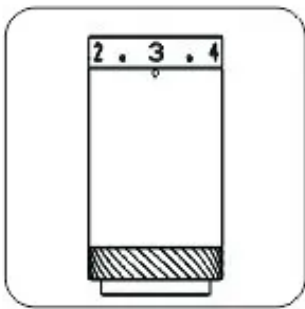


4. Naciśnij wewnętrzne żarno.

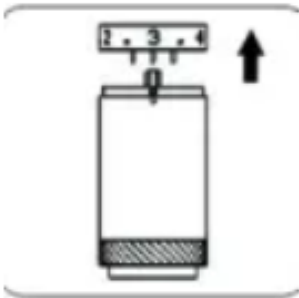


5. Wyrównaj kropkę na nakrętce radełkowej z kątem na wale.

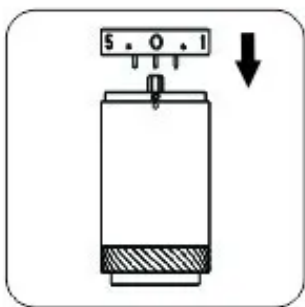
Kalibrowanie



1. Obróć pierścień pokręta regulacyjnego przeciwnie do ruchu wskazówek zegara do punktu początkowy, w którym zaczyna się opór i sprawdź, czy wskaźnik zgadza się z numerem 0 (#0).



2. Zdejmij pierścień pokręta regulacyjnego, jeśli nie jest wyrównany.

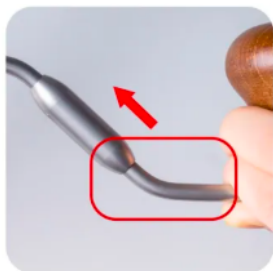


3. Wyrównaj #0 ze wskaźnikiem i ustaw pokrętko regulacyjne z powrotem.

Składana rączka (do X-Pro S)

Ostrzeżenie: Uchwyt nie będzie objęty gwarancją, jeśli jakkolwiek jego część zostanie rozmontowana.

Jak złożyć?

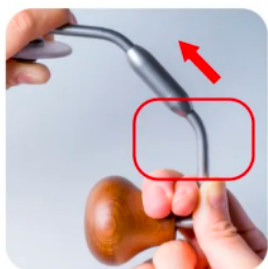


Przytrzymaj **korbę** w pobliżu **drewnianego pokręta** i wciśnij



Aby złożyć wózek, należy przekręcić **uchwyt** zgodnie z ruchem

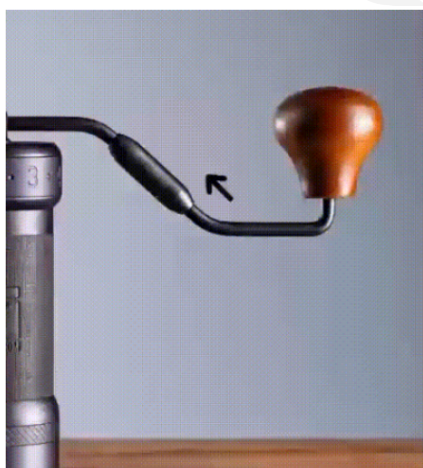
Jak się rozkładać?



Przytrzymaj **korbę** w pobliżu **drewnianego pokrętła** i wciśnij



Aby rozłożyć wózek, należy przekręcić uchwyt przeciwnie do



Środki ostrożności

- Nie czyścić i nie myć młynka wodą.
- Nie czyść szlifierki rozpuszczalnikami innymi niż woda i alkohol.
- Aby przedłużyć jego żywotność, należy przechowywać go w suchym miejscu.
- Postępuj zgodnie z instrukcją ponownego montażu, upewnij się, że elementy zostały umieszczone we właściwych pozycjach.
- Ze względów bezpieczeństwa trzymaj szlifierkę poza zasięgiem dzieci.

Gwarancja i sposób użytkowania produktu

Produkty są objęte standardowym, ustawowym okresem gwarancji. Gwarancja ta jest niezbywalna i nie podlega rekompensacie finansowej w gotówce. Gwarancja nie obejmuje produktów, które były używane w sposób niezgodny z niniejszą instrukcją obsługi.

Gwarancja nie obejmuje również:

- Uszkodzeń wynikających z niewłaściwego użytkowania, zaniedbania pielęgnacji lub jakiegokolwiek innego zastosowania do celów niewymienionych w niniejszej instrukcji.
- Uszkodzeń wyglądu zewnętrznego, uszkodzeń spowodowanych korozją lub stopniowym zużyciem.

Jakiegokolwiek ingerencje lub naprawy dokonywane przez osoby nieuprawnione skutkują utratą gwarancji na produkt.

Sprzedawca i importer: NajTrade s.r.o., Húskova 31, 04023 Košice, IČO: 50590502.

