

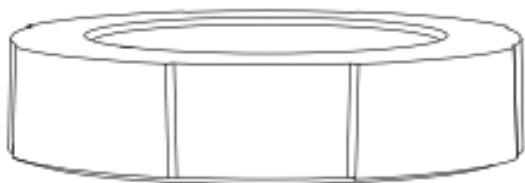


Cafflano Kompact

Instrukcja obsługi

Gratulacje! Teraz możesz cieszyć się świeżą i smaczną kawą z Cafflano Kompact.

Projektowanie i cechy produktu



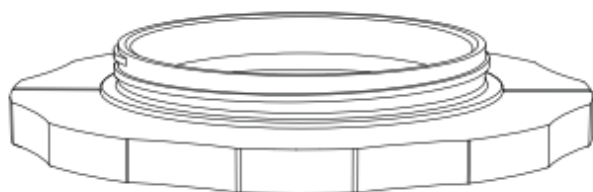
Śluz powietrzna (Materiał: polipropylen)

Śluz powietrzna zamyka komorę miecha, zapobiegając wyciekaniu zaparzonej kawy i ułatwiając przenoszenie urządzenia po ściśnięciu.



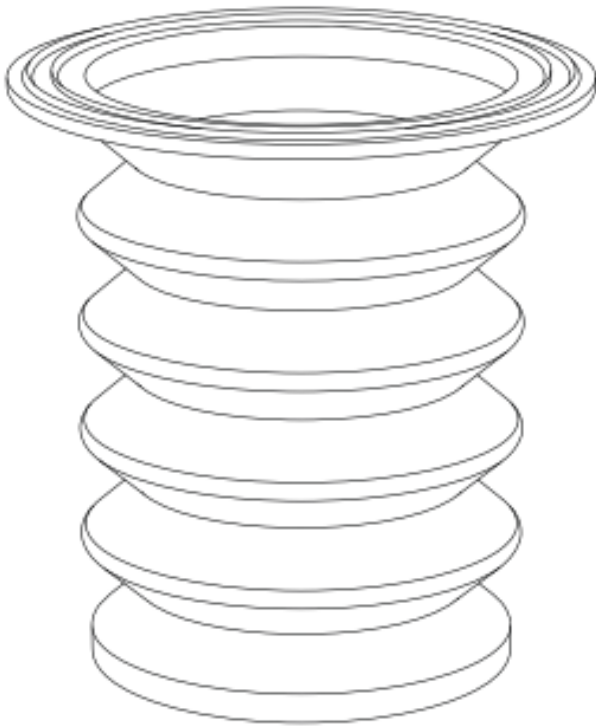
Mikrofiltr (Materiał: polipropylen, stal nierdzewna)

Ekologiczny filtr wykonany z trwałej stali nierdzewnej. Jest wygodny i łatwy w użyciu podczas parzenia, przechowywania i czyszczenia.



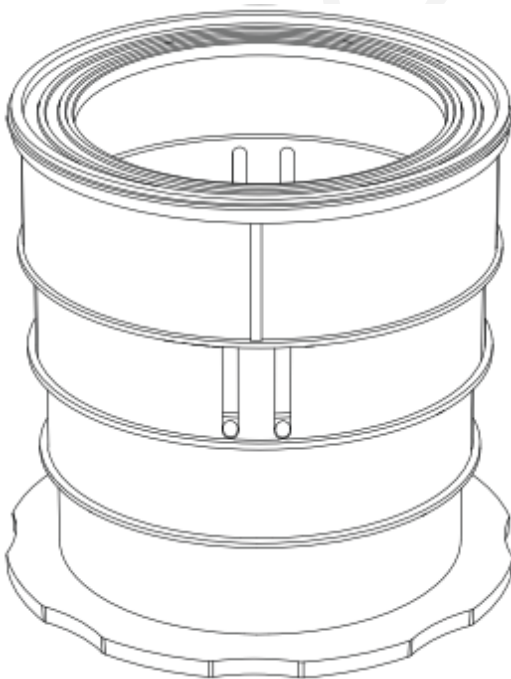
Płytki ciągnąca (Materiał: polipropylen)

Płytki Pulling Plate gwarantuje bezpieczne i funkcjonalne umieszczenie Cafflano Kompact na naczyniu (filizance lub kubku) podczas parzenia kawy poprzez naciskanie lub ściskanie.



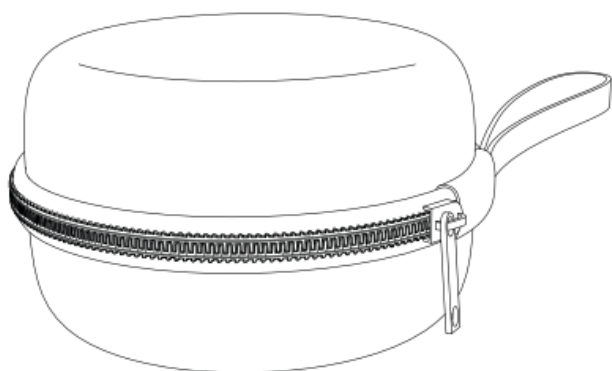
Komora miechowa (materiał: silikon)

Komora Mieszkowa działa jak kompresor, w którym zmielone ziarna kawy mieszają się z wodą i po odpowiednim czasie parzenia zaparzają kawę. Zaparzoną kawę można łatwo zaparzyć, naciskając komorę miechową. Mieszki umożliwiają maksymalne przeniesienie mocy przy minimalnym nacisku. Zapewnia to lepszą i łatwiejszą ekstrakcję. Urządzenie można skompresować poprzez naciśnięcie i zamknięcie śluzы powietrznej, co ułatwia transport.



Przewodnik prasowy (Materiał: polipropylen, PC)

Prowadnica prasy podtrzymuje komorę miechową i zapobiega jej przesuwaniu się lub kołysaniu, chroniąc użytkownika przed potencjalnym niebezpieczeństwem związanym z ciepłem i innymi okolicznościami, które mogą wystąpić podczas ekstrakcji.



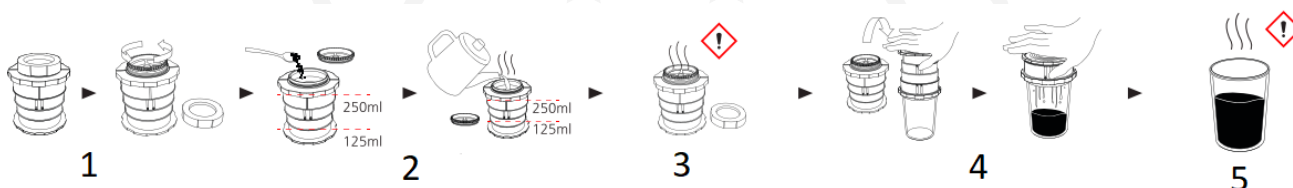
Saszetka (Materiał: nylon, octan etylenu i winylu: EVA)

Etui zostało zaprojektowane do przechowywania i podróżowania z urządzeniem Cafflano Kompact. Specjalny materiał chroni przed wstrząsami i uszkodzeniami zewnętrznymi oraz promieniowaniem UV.

Aby uzyskać szczegółowe informacje o produkcie i obejrzeć klipy demonstracyjne, odwiedź stronę główną Cafflano www.cafflano.com.

Parzenie kawy

Uwaga!: NIE zamykać śluzu powietrznej po włożeniu do niej gorącej wody. Komora mieszka może się rozszerzyć i spowodować odłączenie prowadnicy prasy.



1. Odkręć rurkę odpowietrzającą i wyjmij ją. Odkręć mikrofiltr i wyjmij go.
2. Wsyp zmielone ziarna fasoli (10-30g, wedle uznania) i zalej gorącą wodą.
3. Zamknij mikrofiltr i parz (1-3 min., w zależności od upodobań).
4. Wsyp go do kubka lub szklanki i powoli naciśnij raz. (Kilkukrotne naciśnięcie może spowodować zwiększenie ilości osadu.)
5. Ciesz się świeżo parzoną kawą!

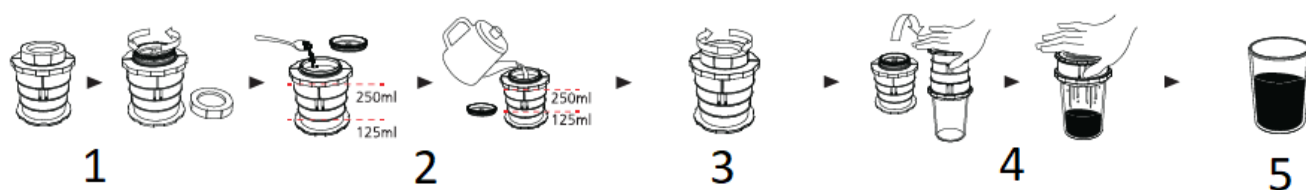
* Należy pamiętać o dodaniu odpowiedniej ilości wody (szczególnie gorącej), gdyż zaparzona kawa może się wylać z powodu nalotu kawy.

* Czas parzenia może się różnić w zależności od rodzaju palonych ziaren, gustu klienta i różnych okoliczności.

* Delikatne mieszanie przy użyciu przykrytego mikrofiltra lub łyżką bądź innym przyrządem może pomóc skrócić czas parzenia.

* Należy zachować ostrożność, gdyż zaparzona kawa może się wylać podczas odwracania Cafflano Kompact w celu zaparzania.

Cold Brew



1. Odkręć rurkę fermentacyjną i wyjmij ją. Odkręć mikrofiltr i wyjmij go.
2. Wsyp zmielone ziarna fasoli (10-30 g, w zależności od upodobań) i zalej zimną lub o temperaturze pokojowej wodą.
3. Zamknij mikrofiltr, zamknij rurkę powietrzną i parz (4-8 godzin, w zależności od indywidualnych upodobań).
4. Wsyp go do kubka lub szklanki i powoli naciśnij raz. (Kilkukrotne naciśnięcie może spowodować zwiększenie ilości osadu.)
5. Ciesz się świeżo parzoną kawą!

* Należy pamiętać o dodaniu odpowiedniej ilości wody (szczególnie gorącej), gdyż zaparzona kawa może się wylać z powodu nalotu kawy.

* Czas parzenia może się różnić w zależności od rodzaju palonych ziaren, gustu klienta i różnych okoliczności.

* Delikatne mieszanie przy użyciu przykrytego mikrofiltra lub łyżką bądź innym przyrządem może pomóc skrócić czas parzenia.

* Należy zachować ostrożność, gdyż zaparzona kawa może się wylać podczas odwracania Cafflano Kompact w celu zaparzania.

Ostrożność!

- Przed pierwszym użyciem należy wyczyścić i umyć produkt. (Użyj miękkiej gąbki i neutralnego detergentu, a następnie dokładnie wypłucz.)
- Nie wystawiać na bezpośrednie działanie ciepła/ognia, aby zapobiec odkształceniom lub odbarwieniom.
- Nie podgrzewać, nie gotować i nie stosować do gotowania.
- Nie pozwalaj dzieciom używać tego produktu. Nie używaj go w pobliżu niemowląt i dzieci i trzymaj poza ich zasięgiem.
- Nie używaj tego produktu do celów innych niż te, do których jest przeznaczony. (Nie używaj innych substancji niż ziarna kawy)
- Jeśli śluza powietrzna nie jest odpowiednio zamknięta, przechylenie produktu na jedną stronę może spowodować wysypanie się zawartości.
- Zawsze zachowaj ostrożność podczas spożywania gorącej wody/napojów. Gorące płyny mogą spowodować oparzenia.
- Przechowywanie substancji wewnątrz opakowania przez dłuższy okres czasu może spowodować zmianę koloru produktu.

Czyszczenie i konserwacja

- Usuń fusy z kawy i umyj produkt pod bieżącą wodą. Fusy z kawy można wykorzystać jako ziemię uprawną lub nawóz.
- Instrukcja czyszczenia znajduje się na stronie głównej Cafflano. (www.cafflano.com)
- Produkt można rozmontować i wyczyścić. Do czyszczenia należy używać miękkiej ściereczki lub gąbki z neutralnym detergentem.
- Nie czyścić wężną stalową, nie stosować wybielaczy ani środków czyszczących zawierających chlor na żadnej części produktu.
- Czyszczenie i suszenie bezpośrednio po użyciu zapobiega powstawaniu nieprzyjemnego zapachu i przebarwień, co wydłuża żywotność produktu.
- Nie należy umieszczać produktu w zmywarce do naczyń, suszarce do naczyń, piekarniku ani kuchence mikrofalowej.
- W przypadku pojawienia się plam rdzy, zacieków wodnych, nieprzyjemnego zapachu lub przebarwień, należy dodać do produktu rozcieńczony ocet na jakiś czas. Wyjąć i wyczyścić miękką ściereczką lub gąbką.
- Można również stosować sodę oczyszczoną lub specjalne detergenty przeznaczone do produktów ze stali nierdzewnej.
- Pij. Umyj. Pij. Umyj. Pij. Umyj. Potem możesz używać i cieszyć się nim tak, jakby był nowy, o wiele dłużej.

Gwarancja i sposób użytkowania produktu

Produkty są objęte standardowym, ustawowym okresem gwarancji. Gwarancja ta jest niezbywalna i nie podlega rekompensacie finansowej w gotówce. Gwarancja nie obejmuje produktów, które były używane w sposób niezgodny z niniejszą instrukcją obsługi.

Gwarancja nie obejmuje również:

- Uszkodzeń wynikających z niewłaściwego użytkowania, zaniedbania pielęgnacji lub jakiegokolwiek innego zastosowania do celów niewymienionych w niniejszej instrukcji.
- Uszkodzeń wyglądu zewnętrznego, uszkodzeń spowodowanych korozją lub stopniowym zużyciem.

Jakiegokolwiek ingerencje lub naprawy dokonywane przez osoby nieuprawnione skutkują utratą gwarancji na produkt.

Sprzedawca i importer: NajTrade s.r.o., Húskova 31, 04023 Košice, IČO: 50590502.

