

# **STARESSO**

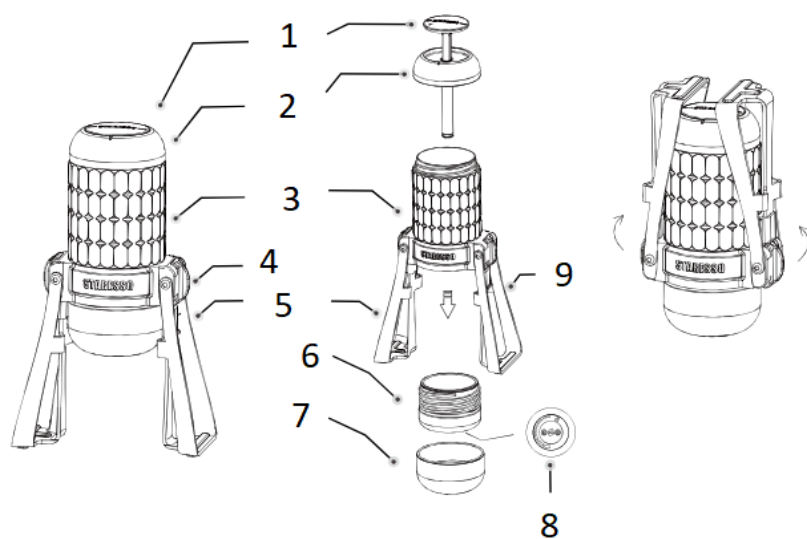
## **Starezzo Mirage**

Instrukcja obsługi

## Przeczytaj przed użyciem!

- Przed użyciem należy uważnie przeczytać instrukcję i zachować ją do wykorzystania w przyszłości.
- Przechowywać poza zasięgiem dzieci.
- Przed pierwszym użyciem umyj każdą część gorącą wodą. Uważaj na gorącą wodę podczas czyszczenia i użytkowania Mirage.
- Przed użyciem należy upewnić się, że wsporniki nóg są ustawione w pozycji opuszczonej, a Mirage stoi na stabilnej, antypoślizgowej powierzchni.
- Przed złożeniem wspornika Mirage należy nacisnąć przycisk składania.

## Lista części

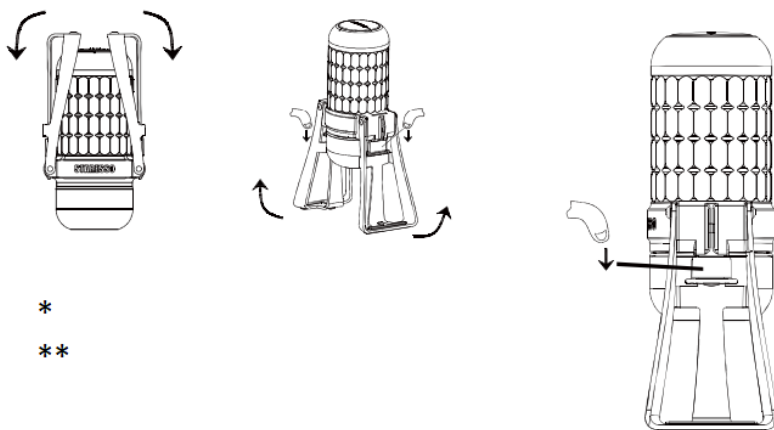


1. Przycisk
2. Pokrywa pompki
3. Komora wodna
4. Przycisk składany
5. Nawias
6. Dolna nakrętka
7. Kubek do serwowania
8. Zawór ciśnieniowy
9. Nawias

## Dane techniczne:

- Pojemność komory wodnej: 180 ml
- Pojemność kawy mielonej: 18-22g
- Ciśnienie robocze: 15-20 bar

## Jak ustawić i złożyć wsporniki nóg



\*

\*\*

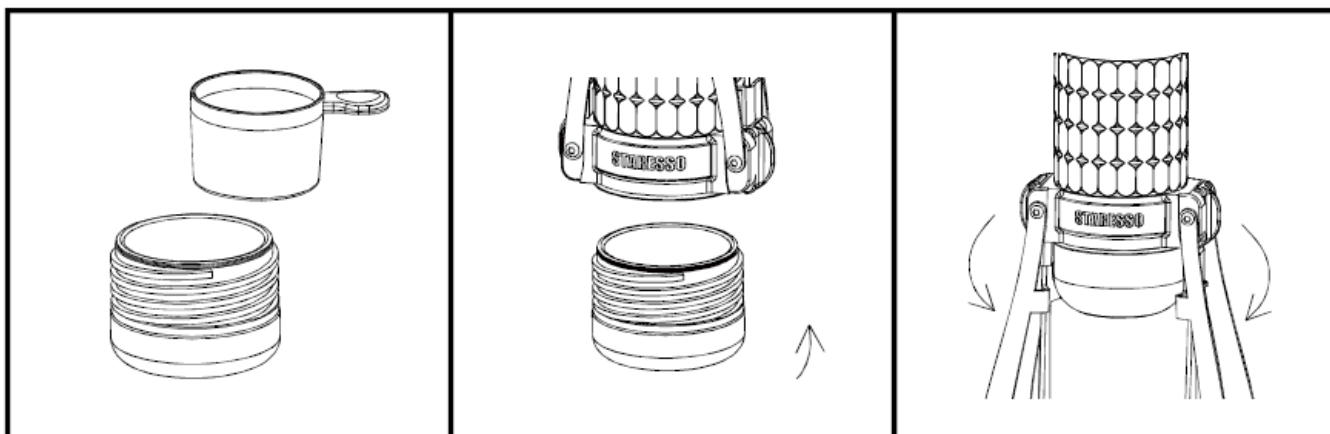
\* Aby postawić Mirage: Pociągnij dwa wsporniki w dół, od góry, aż znajdą się w pozycji dolnej i usłyszysz dźwięk blokowania. Upewnij się, że Mirage jest umieszczony na antypoślizgowej powierzchni.

\*\* Przechowywanie: Pociągnij ruchomy przełącznik w dół, aby zwolnić dwa uchwyty, a następnie po prostu je złoż.

## Korzystanie z Mirage

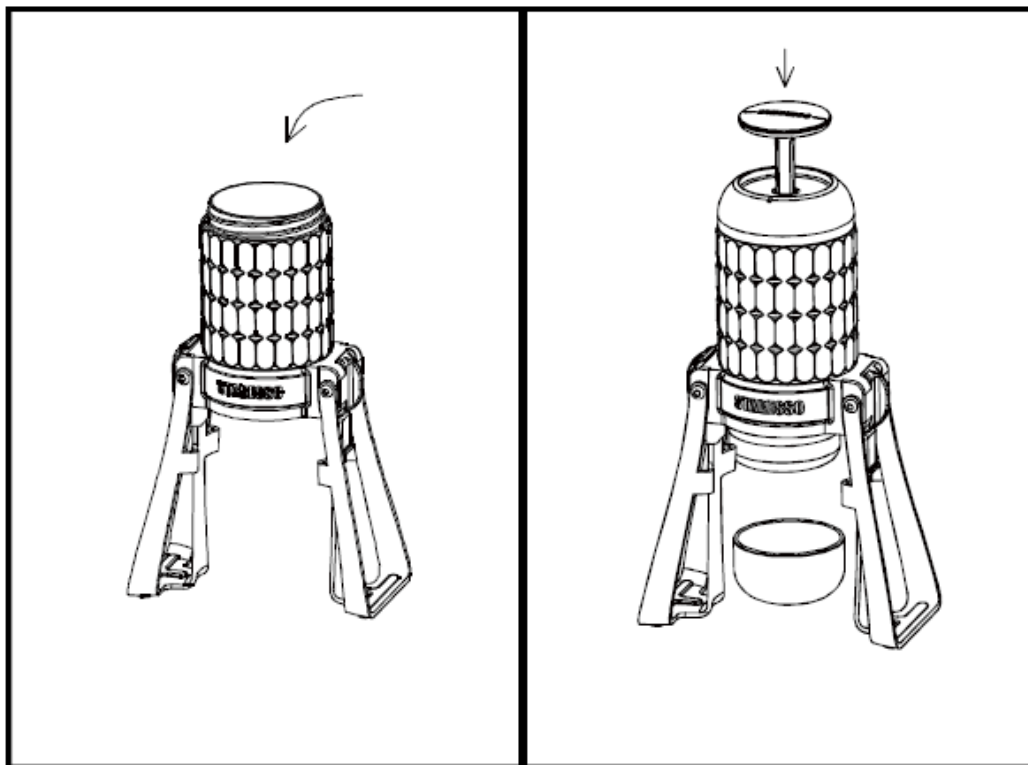
### Krok 1: Konfiguracja

- Odkręć dolną nakrętkę i napełnij koszyk 18–22 g drobno zmielonej kawy. (Przygotowując latte, zmniejsz ilość liści herbaty do połowy skali.)
- Dokładnie przykręć dolną nakrętkę do komory wodnej, aby zapobiec wyciekom.
- Zdejmij filiżankę i umieść ją bezpośrednio pod Mirage (możesz użyć dołączonej filiżanki lub dowolnej innej, która będzie pasować).
- Zawór ciśnieniowy jest zazwyczaj ustawiony we właściwym położeniu przed pompowaniem. Jeśli uważasz, że ciśnienie robocze jest zbyt niskie lub zbyt wysokie, możesz je wyregulować, odpowiednio obracając zawór.



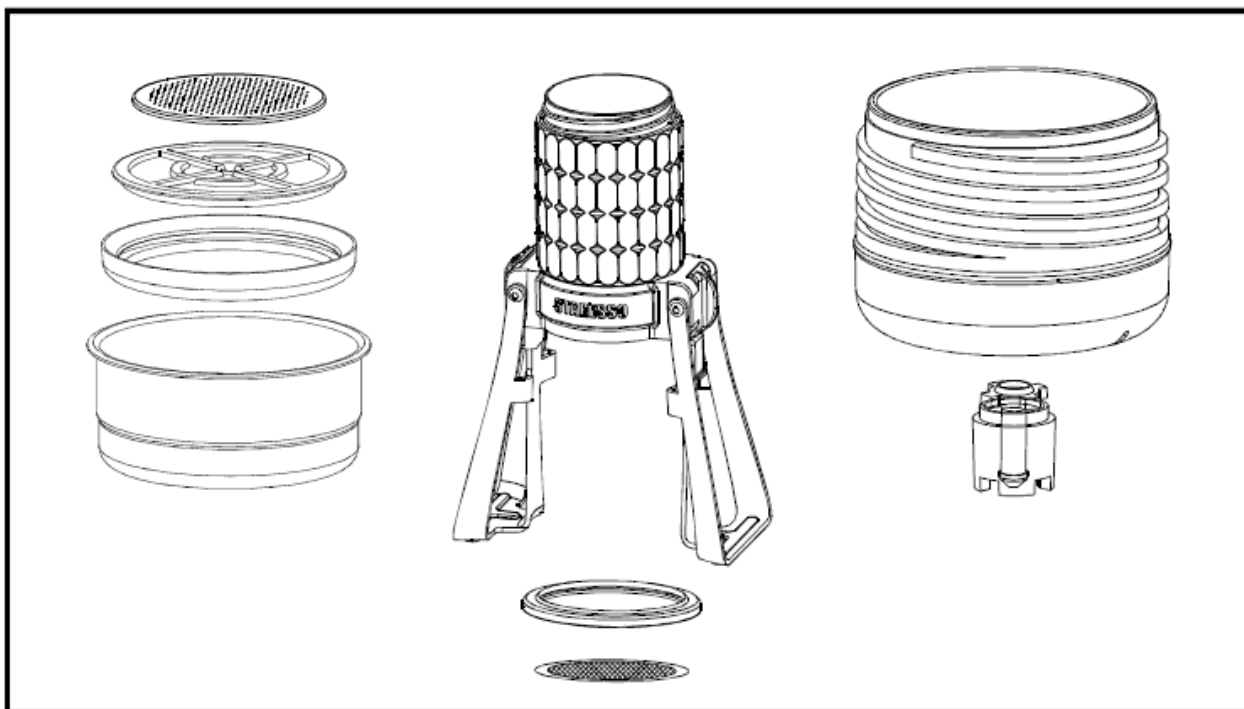
## Krok 2: Przygotowanie kawy

- Napełnij komorę wodną 120–180 ml gorącej wody.
- Obróć i zwolnij pokrywkę pompki i rozpocznij pompowanie. Aby uzyskać najlepszy efekt ekstrakcji, staraj się pompować co dwie sekundy. Poczujesz, że ciśnienie zaczyna spadać, gdy cała woda zostanie zużyta. Na tym etapie przerwij pompowanie. Kawa jest już gotowa... Smacznego!
- Przed złożeniem wspornika Mirage należy nacisnąć przycisk składania.



## Krok 3: Czyszczenie

- Upewnij się, że przepompowałeś całą wodę, tak aby nie pozostała w zbiorniku, a ciśnienie zostało zredukowane. Otwórz pokrywkę pompki i wylej pozostałą wodę. Powoli odkręć dolną nakrętkę. Jeśli właśnie zaparzyłeś kawę, koszyczek i fusy mogą być nadal gorące.
- Usuń fusy po kawie.
- Jeśli konieczne jest czyszczenie kosza filtra lub sekcji pompy, upewnij się, że Mirage jest prawidłowo zmontowany. Kosz filtra i sekcję pompy można wyczyścić wodą, a następnie osuszyć przed ponownym montażem.
- Po ponownym złożeniu osusz zewnętrzną część Mirage i złóż nogi.



## Ważne uwagi

- Przycisk pompy blokuje się i odblokowuje poprzez naciśnięcie i przekręcenie.
- Przed użyciem należy dokładnie dokręcić pokrywkę pompy i dolną nakrętkę, w przeciwnym razie Mirage może nie działać prawidłowo.
- Przed przechowywaniem zawsze czyścić i osuszyć Mirage zgodnie ze wskazówkami.
- Komora wodna jest przeznaczona wyłącznie do czystej wody. Nie należy umieszczać w niej żadnych innych płynów ani ciał obcych, ponieważ może to spowodować zablokowanie otworu wtryskowego pompy. Jeśli pompa wtryskuje jakiegokolwiek cząstki, takie jak fusy z kawy, należy zdemontować górną część, wyczyścić komorę wodną, zanurzyć pompę w wodzie i energicznie ją zanurzyć, aby usunąć zator.

## Gwarancja i sposób użytkowania produktu

Produkty są objęte standardowym, ustawowym okresem gwarancji. Gwarancja ta jest niezbywalna i nie podlega rekompensacie finansowej w gotówce. Gwarancja nie obejmuje produktów, które były używane w sposób niezgodny z niniejszą instrukcją obsługi.

Gwarancja nie obejmuje również:

- Uszkodzeń wynikających z niewłaściwego użytkowania, zaniedbania pielęgnacji lub jakiegokolwiek innego zastosowania do celów niewymienionych w niniejszej instrukcji.
- Uszkodzeń wyglądu zewnętrznego, uszkodzeń spowodowanych korozją lub stopniowym zużyciem.

Jakiegokolwiek ingerencje lub naprawy dokonywane przez osoby nieuprawnione skutkują utratą gwarancji na produkt.

**Sprzedawca i importer:** NajTrade s.r.o., Húskova 31, 04023 Košice, IČO: 50590502.

