



Flair 58 Plus 2

Instrukcja obsługi

Gratulacje, jesteś domowym baristą

Wprowadzenie do Flair 58 Plus 2

Witamy w cudownym świecie domowego espresso z Flair 58 Plus 2. Cieszymy się, że tu jesteś i nie możemy się doczekać, aż zaczniesz parzyć pyszne shoty dla siebie i swoich bliskich. Ale zanim przejdziemy do konkretów, chcieliśmy najpierw wspomnieć o kilku rzeczach.

Co nowego: Flair 58 Plus 2 posiada system kontroli podgrzewania wstępnego, który jest w pełni zintegrowany z podstawą. Okablowanie zostało uproszczone dzięki dwóm tylnym punktom wyjściowym, a zasilacz jest stylowo montowany na ścianie.

Co jest potrzebne do zaparzenia: Flair 58 Plus 2 to ekspres do kawy klasy Professional, co oznacza, że do efektywnego zaparzenia kawy potrzebny będzie wysokiej jakości młynek żarnowy. W razie jakichkolwiek pytań prosimy o kontakt z naszym zespołem!



Zobaczyć to uwierzyć:

Uważamy, że najlepszym sposobem nauki jest oglądanie filmików

Śledź kody QR! Masz pytania?

Jeśli masz jakiegokolwiek pytania, skontaktuj się z naszym światem

Zespół obsługi klienta.

Zawsze tu jesteśmy.

Samouczek wideo dotyczący warzenia piwa:

Najlepszym sposobem nauki jest obserwowanie



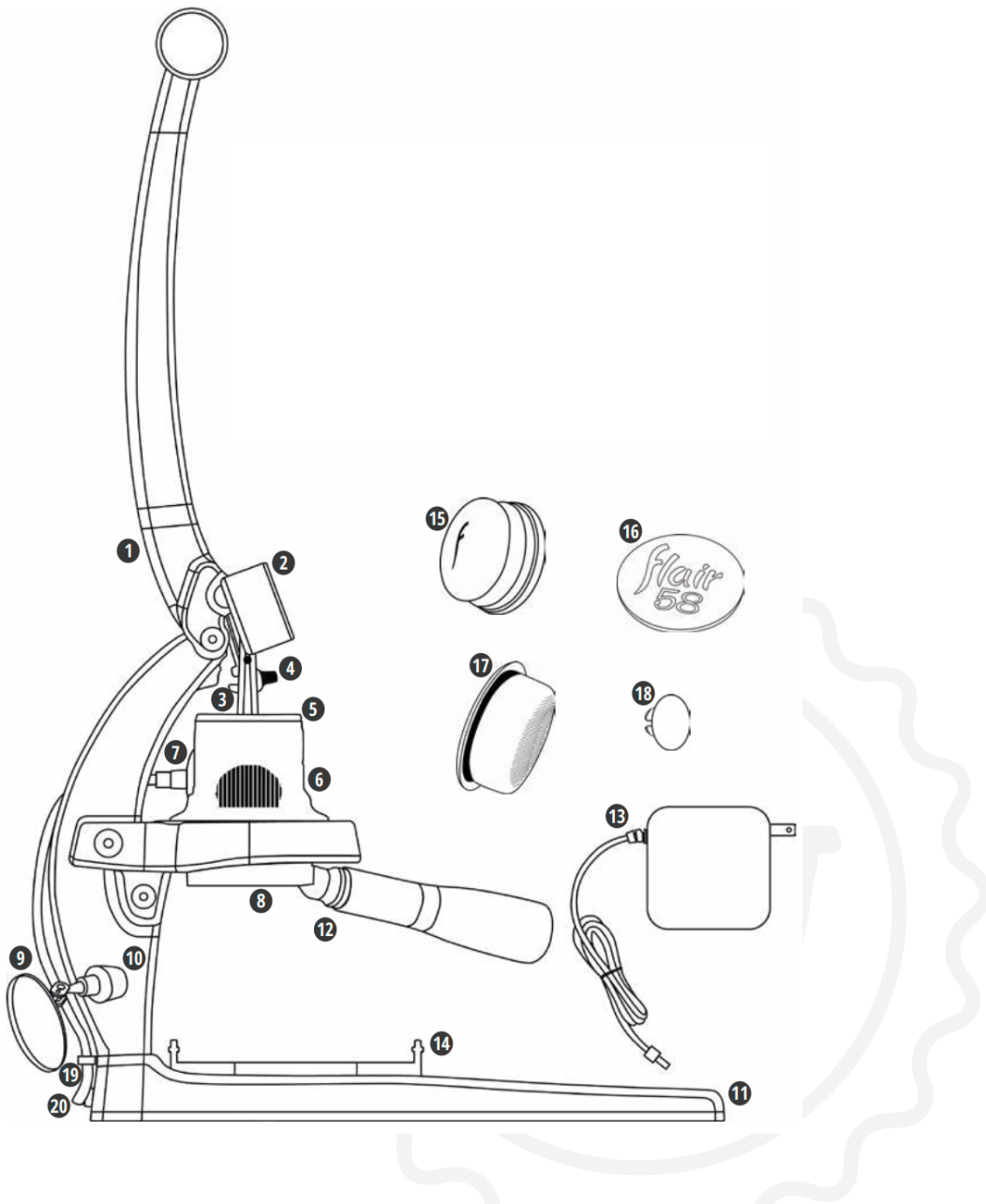
Samouczki wideo: <https://flairespresso.com/flair-58-plus2-tutorials/>

Skontaktuj się z Flair: <https://flairespresso.com/contact/>

Części, bity i dodatki do zaparzania wspaniałego espresso

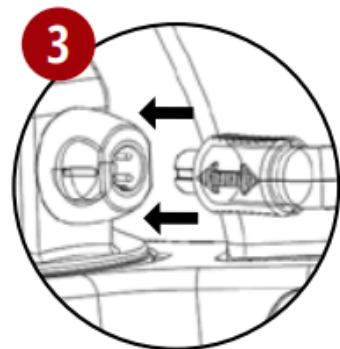
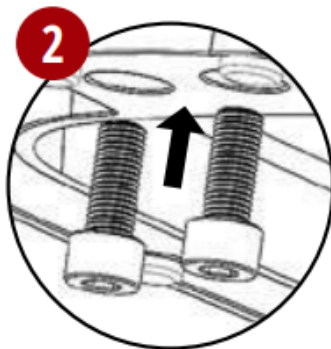
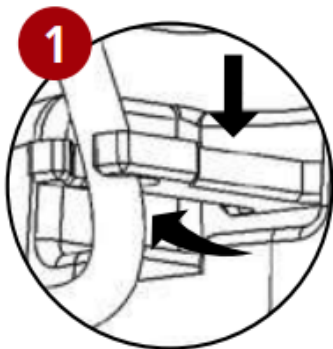
Co zawiera pudełko

1. Zespół dźwigni z podstawą do parzenia
2. Ciśnieniomierz
3. Trzpień tłoka
4. 3-częściowy hak dźwigniowy
5. Tłok zaworu (*w cylindrze do zaparzania*)
6. Cylinder do parzenia
7. Odłączany kabel do podgrzewania wstępnego
8. 58 mm orzech Portafilter z koszykiem o niskim przepływie
9. Lustro strzału
10. Załącznik do lustra
11. Podstawa z kontrolerem podgrzewania wstępnego
12. Kontroler podgrzewania wstępnego
13. Zasilacz i wtyczka
14. Tacka ociekowa
15. Ubijak do orzechów włoskich
16. Ekran Puck
17. Koszyk o wysokim przepływie Portafilter
18. Nasadka złącza
19. Prowadnica drutu
20. Interfejs wtyczki tylnej

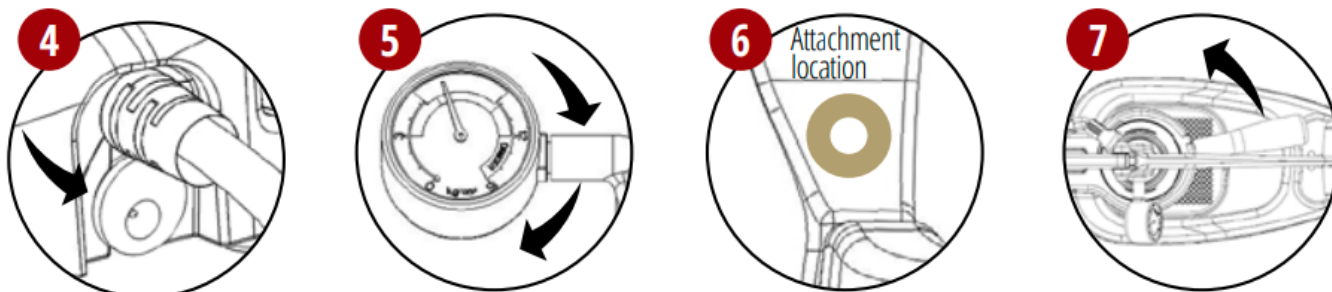


Kilka minut pracy, a całe życie pełne espresso

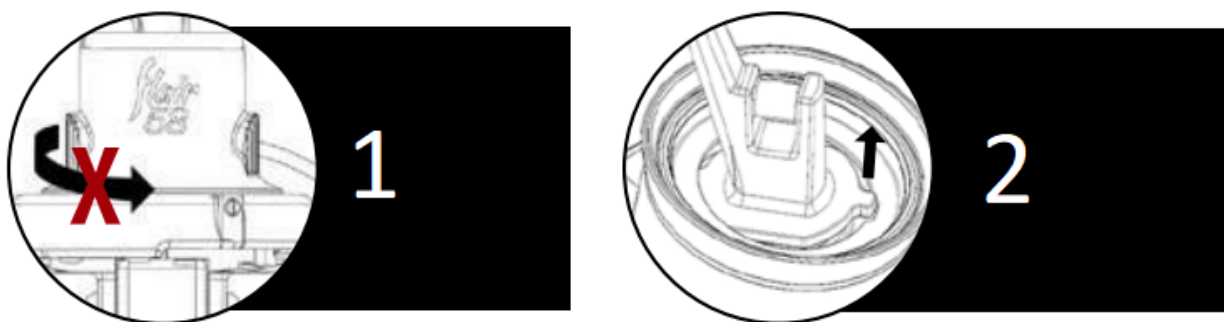
Montaż po wyjęciu z pudełka



1. Przeprowadź kabel podgrzewania wstępnego od tyłu podstawy przez prowadnicę przewodu i umieść prowadnicę przewodu w szczelinie w podstawie.
2. Ułóż dolną część zespołu dźwigni nad górną częścią prowadnicy drutu i przykręć podstawę do zespołu dźwigni dwoma śrubami. Upewnij się, że dźwignia jest ustawiona równo i dokręć ją.
3. Zdejmij nasadkę z cylindra zaparzającego i podłącz kabel podgrzewania wstępnego, ustawiając strzałki w linii. Zachowaj nasadkę do wykorzystania w przyszłości.



4. Następnie podłącz zasilacz do wolnego gniazda w podstawie, a następnie podłącz zasilacz do gniazdzka.
5. Zamontuj manometr do trzpienia, wkręcając go zgodnie z ruchem wskazówek zegara. Wkręć go do końca, a następnie ustaw manometr pionowo.
6. Zamontuj lustro w lewym dolnym rogu ramy. Tylko w tym miejscu znajduje się osadzony stalowy krążek!
7. Włóż Portafilter uchwytem tuż po prawej stronie opuszczonej dźwigni. Obróć w kierunku przeciwnym do ruchu wskazówek zegara, aby zablokować (około godziny 4).



1. Uwaga: Nie obracaj, nie zmieniaj położenia ani nie zdejmuj osłony silikonowej ani przewodów.

Model 58+ jest dostarczany z cylindrem zaparzającym przymocowanym do podstawy zaparzającej. Aby go wyjąć, poluzuj śrubę ustalającą i obróć ją zgodnie z ruchem wskazówek zegara.

2. Uwaga: Tłok może się z czasem obracać, powodując wyrównanie wypustki trzpienia ze szczeliną tłoka

Jeśli dwie części rozłączą się, należy postępować zgodnie z instrukcjami czyszczenia, aby wyjąć tłok i ponownie ustawić go we właściwej pozycji.

Jesteś o kilka sekund od ręcznie robionego espresso

Warzenie z Twoim Flair 58 Plus 2

#1 - Przygotuj flair

(a) Podnieś dźwignię, aby podgrzać wstępnie (b) Naciśnij przycisk na Preheat controller, aby wybrać żadaną temperaturę podgrzania wstępnie — niską, średnią lub wysoką (szczegółowe informacje na następnej stronie) (c) Włóż Portafilter, aby podgrzać wstępnie, wyrównując go z podstawą zaparzającą i (d) obróć uchwyt Portafilter przeciwnie do ruchu wskazówek zegara, aż znajdzie się pewnie na swoim miejscu, mniej więcej w pozycji godziny 4 (nie przekręcaj).

#2 - Przygotuj Portafilter i głowicę zaparzającą

(a) Zagotuj wodę. (b) Zmiel około 18 gramów świeżo palonych ziaren kawy za pomocą młynka żarnowego. (c) Wyjmij Portafilter z bazy zaparzającej, dodaj zmielone ziarna i ubij. (d) Dodaj Puck screen na ubite zmielone ziarna i włóż Portafilter z powrotem. (e) Napelnij głowicę zaparzającą za pomocą tłoka zaworu, jak opisano poniżej.

#3 - Zaparz swoje espresso

(a) Powoli opuść dźwignię, aby wytworzyć ciśnienie i rozpocząć parzenie. (b) Ustaw czas parzenia na 30–35 sekund przy ciśnieniu 6–9 BAR, używając manometru jako punktu odniesienia. (c) Po osiągnięciu pożądanej masy/objętości napoju lub po całkowitym opuszczeniu dźwigni podnieś dźwignię do pozycji początkowej, aby zatrzymać przepływ.

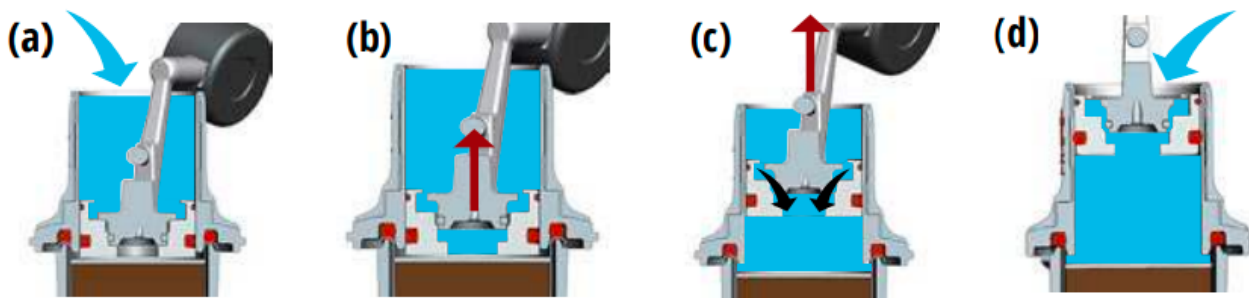
#4 – Oczyszczyć swój system

(a) Umieść pusty kubek na Drip tray (b) Wyciśnij pozostałą wodę, opuszczając dźwignię do końca, aby wycisnąć resztę płynu; powtórz czynność w razie potrzeby (c) Obróć Portafilter zgodnie z ruchem wskazówek zegara, aby wyjąć go w celu wyczyszczenia.

Bezproblemowy sposób na parzenie kolejnych shotów

Korzystanie z tłoka zaworu

(a) Rozpocznij z opuszczoną dźwignią i napełnij cylinder do zaparzania wodą aż po sam brzeg. (b) Podnieś dźwignię na tyle, aby odłączyć trzonek i otworzyć zawór, umożliwiając wodzie napełnienie przestrzeni pod głowicą (poruszaj dźwignią, aby zminimalizować kieszenie powietrzne). (c) Kontynuuj powolne podnoszenie dźwigni, a woda zacznie przepływać przez zawór do komory zaparzania. (d) Dopełnij komorę przez otwór utworzony między trzonkiem a tłokiem, gdy dźwignia będzie całkowicie podniesiona.



Proste zarządzanie temperaturą dla każdego pieczenia

System podgrzewania wstępnego Flair 58 Plus 2

System kontroli podgrzewania wstępnego Flair 58 Plus 2 jest zintegrowany z podstawą i może podgrzewać cylinder do trzech temperatur, odpowiadających różnym poziomom palenia. Szczegóły dotyczące podgrzewania wstępnego znajdziesz poniżej, a nasz pełny przewodnik bezpieczeństwa i instrukcji znajdziesz online, klikając kod QR, aby uzyskać dostęp do samouczków.



WŁĄCZ - Naciśnij i przytrzymaj przycisk (3 sek.) - LEWA kontrolka zacznie MIGAĆ - następnie...
NISKA ~85° C (185° F) **ŚREDNIA** ~90° C (194° F) **WYSOKA** ~95° C (203° F)

Poczekaj kilka minut

(aby zakończyć podgrzewanie)

Naciśnij przycisk PONOWNIE

(Światło CENTRALNE będzie MIGAĆ)

Naciśnij przycisk 2 RAZY

(PRAWĘ światło będzie MIGAĆ)

Poczekaj kilka minut

(aby zakończyć podgrzewanie)

Poczekaj kilka minut

(aby zakończyć podgrzewanie)

Światło lewe skręca w STAŁE

(gdy osiągnięta zostanie niska temperatura)

Światła LEWE I ŚRODKOWE włączają się

(Osiągnięto średnią temperaturę)

WSZYSTKIE ŚWIATŁA ŚWIECĄCE

(gdy osiągnięta zostanie wysoka temperatura)

WYŁĄCZ - Naciśnij i przytrzymaj przycisk (3 sek.) - WSZYSTKIE ŚWIATŁA WYŁĄCZONE

Piwo bez zobowiązań

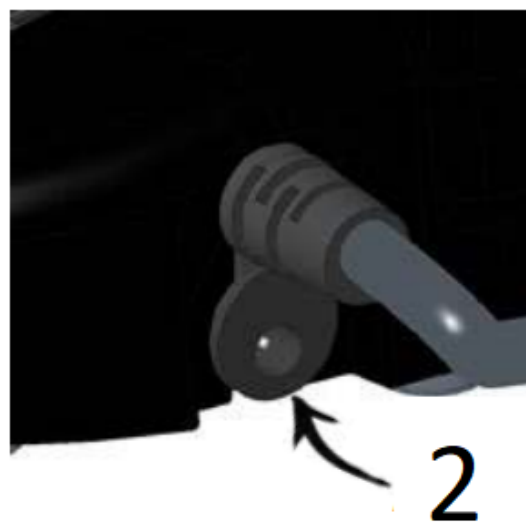
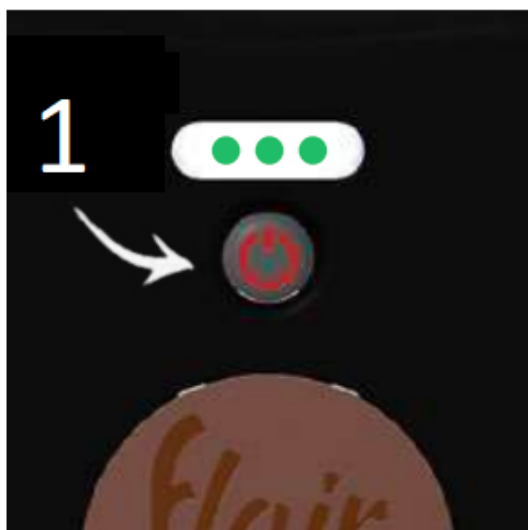
Flair 58 Plus 2 Odłączany zasilacz

1. Naciśnij i przytrzymaj

Flair 58 Plus 2 można podgrzać, a następnie odłączyć od kabla, aby móc zaparzyć kawę z dala od gniazdek. Najpierw wyłącz Preheat controller znajdujący się w podstawie.

2. Odłącz zasilanie

Po wyłączeniu Preheat controller odłącz zasilacz z tyłu podstawy. Teraz możesz zabrać Flair 58 Plus 2 wszędzie, aby parzyć kawę bez żadnych ograniczeń.



Utrzymuj Flair w doskonałej formie

Czyszczenie Twojego Flair 58 Plus 2

Przed czyszczeniem zawsze upewnij się, że system podgrzewania wstępnego ekspresu Flair 58 Plus 2 jest wyłączony, a głowica zaparzająca ostygła. Nigdy nie zanurzaj głowicy zaparzającej w wodzie.

Nie potrzeba mydła!

Utrzymuj zewnętrzne powierzchnie i przewody w suchości!

1. Zdemontuj i odłącz hak blokujący, a następnie użyj trzpienia, aby wyjąć tłok
2. Wilgotną ściereczką przetrzyj wnętrze i spód głowicy zaparzającej. Wytrzyj również tłok.
3. Aby uzyskać dokładniejsze czyszczenie, umieść kubek pod Flair 58 i przepłucz chłodną wodą przed wytarciem.



Więcej informacji znajdziesz w naszym internetowym „Przewodniku bezpieczeństwa i instrukcji” dostępnym po kliknięciu kodu QR.

Obsługa klienta na światowym poziomie w Flair jest na wyciągnięcie ręki

Rozwiązywanie problemów z Flair 58 Plus 2



Skontaktuj się z nami bezpośrednio: <https://flairespresso.com/contact/>

Gwarancja i sposób użytkowania produktu

Produkty są objęte standardowym, ustawowym okresem gwarancji. Gwarancja ta jest niezbywalna i nie podlega rekompensacie finansowej w gotówce. Gwarancja nie obejmuje produktów, które były używane w sposób niezgodny z niniejszą instrukcją obsługi.

Gwarancja nie obejmuje również:

- Uszkodzeń wynikających z niewłaściwego użytkowania, zaniedbania pielęgnacji lub jakiegokolwiek innego zastosowania do celów niewymienionych w niniejszej instrukcji.
- Uszkodzeń wyglądu zewnętrznego, uszkodzeń spowodowanych korozją lub stopniowym zużyciem.

Jakiegokolwiek ingerencje lub naprawy dokonywane przez osoby nieuprawnione skutkują utratą gwarancji na produkt.

Sprzedawca i importer: NajTrade s.r.o., Húskova 31, 04023 Košice, IČO: 50590502.