

# **STARESSO**

## **Starezzo**

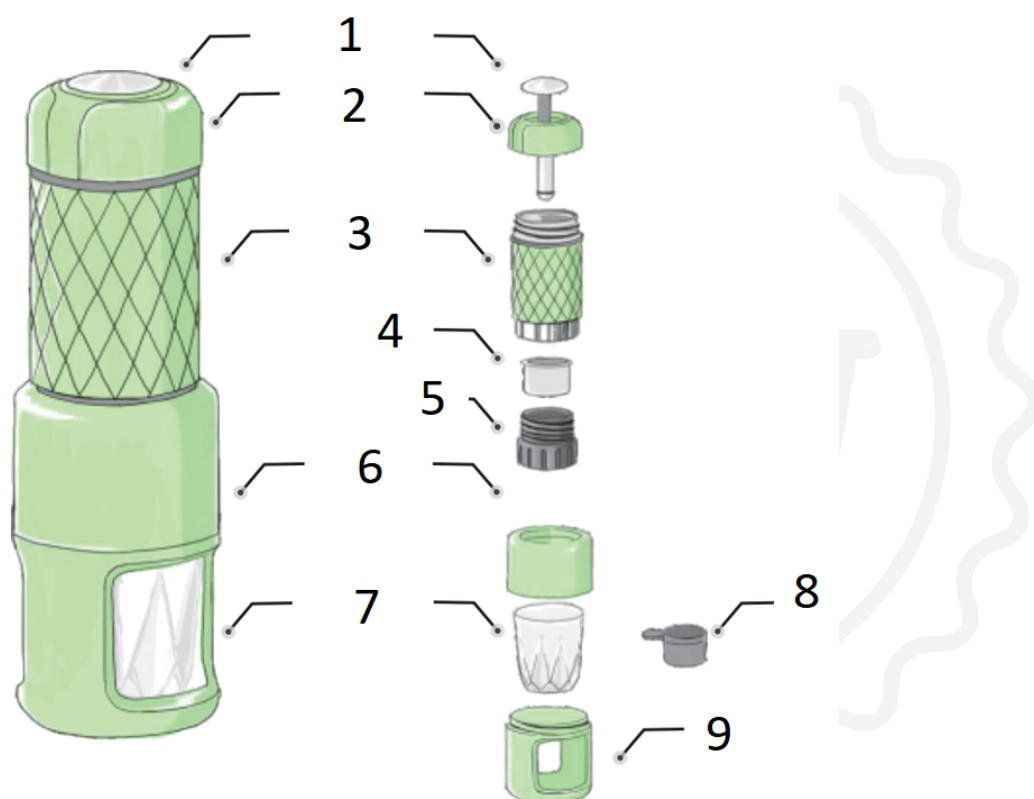
Instrukcja obsługi

## Ostrzeżenie

Przed pierwszym użyciem Staresso należy uważnie przeczytać niniejszą instrukcję. Zapobiegnie to ryzyku uszkodzenia zdrowia i urządzenia.

- Nie należy używać Staresso w żadnym innym celu niż ten, do którego jest przeznaczony.
- Po rozpakowaniu należy upewnić się, że Staresso jest nienaruszony.
- Przechowuj materiały opakowaniowe (torby plastikowe itp.) poza zasięgiem dzieci, gdyż mogą one stanowić dla nich potencjalne źródło zagrożenia.
- Nie pozwalaj dzieciom używać Staresso ani bawić się nim.

## Opis produktu



1. Tłok
2. Pokrywa pompki
3. Komora wodna
4. Koszyk filtracyjny
5. Dolna nakrętka
6. Ciało
7. Filiżanka do espresso
8. Miarka
9. Stojak na kubki

## Używać

Staresso jest przeznaczone do użytku osobistego. Używanie Staresso w jakimkolwiek celu lub w sposób inny niż określony w niniejszym dokumencie może spowodować obrażenia i unieważnić gwarancję produktu. Staresso Culture Co., Ltd i NajTrade sro nie ponoszą odpowiedzialności za jakiegokolwiek obrażenia lub szkody spowodowane nieprawidłowe użycie Staresso.

## Bezpieczeństwo

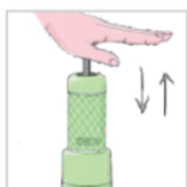
Staresso spełnia wszystkie normy bezpieczeństwa dopuszczające do kontaktu z żywnością.

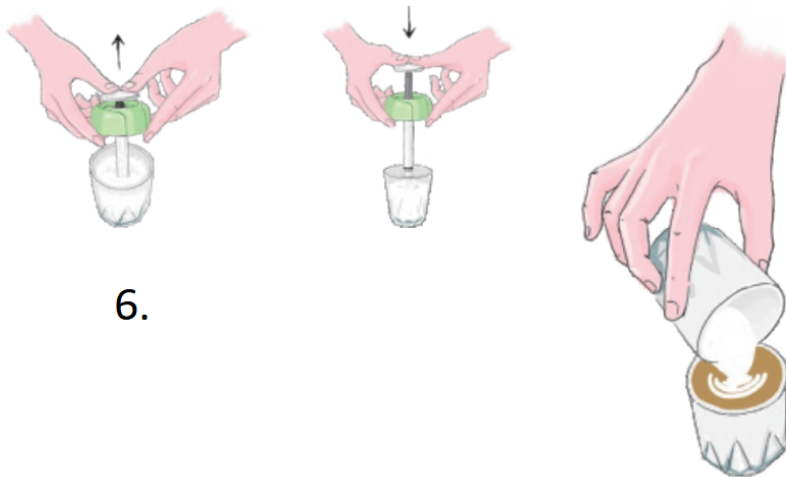
## Ochrona środowiska

Wszystkie części opakowania i korpus Staresso wykonane są z materiałów nadających się do recyklingu.

## Instrukcja obsługi

1. Napełnij koszyk na kawę mieloną kawą (7-10 g) i delikatnie dociśnij dnem miarki.
2. Załóż koszyk z powrotem i mocno przykręć go do zbiornika na wodę.
3. Otwórz pokrywę pompki i napełnij zbiornik gorącą wodą (50–80 ml, 85+°C).
4. Naciskaj z równomierną siłą, aż zbiornik będzie pusty.
5. Zdejmij obudowę ekspresu do kawy i wyjmij filiżankę z espresso.
6. Przygotowywanie spienionego mleka





## Zaawansowane funkcje

### Mrożone espresso

Zastosuj tę samą procedurę z zimną wodą. Napój jest łatwy w przygotowaniu, ale ma gładszy smak i bogatszą pianę.

### Mrożone cappuccino

Dodaj do napoju cold presso spienione mleko przygotowane z Staresso.

### Amerykańskie

Użyj 7 g średnio palonej kawy i zaparz espresso 2 razy! (Po przygotowaniu Classic espresso, przelej napój z powrotem do zbiornika na wodę. Nie ma potrzeby dodawania dodatkowej porcji mielonej kawy).

### Latte z czarną herbatą

Zamiast kawy użyj 7 g liści czarnej herbaty, zalej 60–80 ml wrzątku i wymieszaj powstały napój ze spienionym mlekiem.

## Czyszczenie

Szanuj swój Staresso i czyść go regularnie po każdym użyciu. Jeśli będziesz o niego dbać, posłuży Ci przez wiele lat. Nie wkładaj żadnej części Staresso do zmywarki!

1. Odkręć nakrętkę pompy i wypompuj pozostałą wodę
2. Wyczyść koszyk na kawę pod bieżącą wodą
3. Jeśli używasz ekspresu do kawy do przygotowania spienionego mleka, zanurz pompkę w wodzie i wypompuj resztę mleka



## **Sprzedaż**

Staresso jest wykonane z wysokiej jakości materiałów, które nadają się do ponownego wykorzystania lub recyklingu. Po użyciu należy wyrzucić Staresso do odpowiedniego punktu zbiórki odpadów.

## **Gwarancja i sposób użytkowania produktu**

Produkty są objęte standardowym, ustawowym okresem gwarancji. Gwarancja ta jest niezbywalna i nie podlega rekompensacie finansowej w gotówce. Gwarancja nie obejmuje produktów, które były używane w sposób niezgodny z niniejszą instrukcją obsługi.

Gwarancja nie obejmuje również:

- Uszkodzeń wynikających z niewłaściwego użytkowania, zaniedbania pielęgnacji lub jakiegokolwiek innego zastosowania do celów niewymienionych w niniejszej instrukcji.
- Uszkodzeń wyglądu zewnętrznego, uszkodzeń spowodowanych korozją lub stopniowym zużyciem.

Jakiegokolwiek ingerencje lub naprawy dokonywane przez osoby nieuprawnione skutkują utratą gwarancji na produkt.

**Sprzedawca i importer:** NajTrade s.r.o., Húskova 31, 04023 Košice, IČO: 50590502.